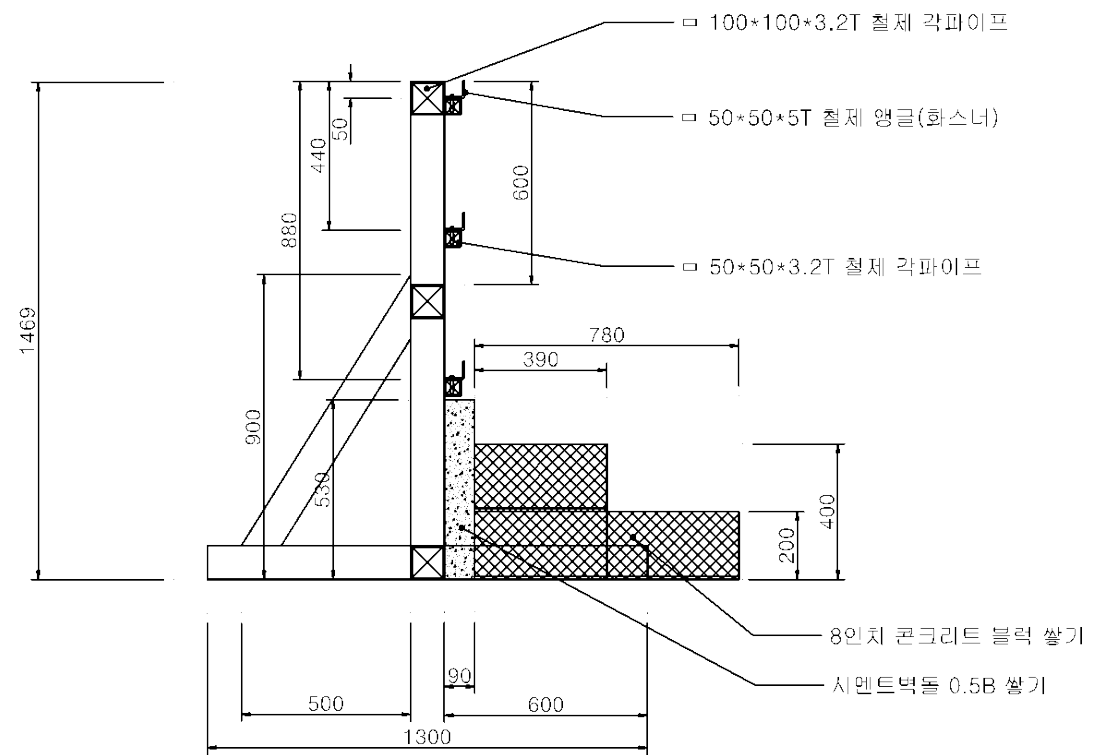


평면도



A-A' 단면도