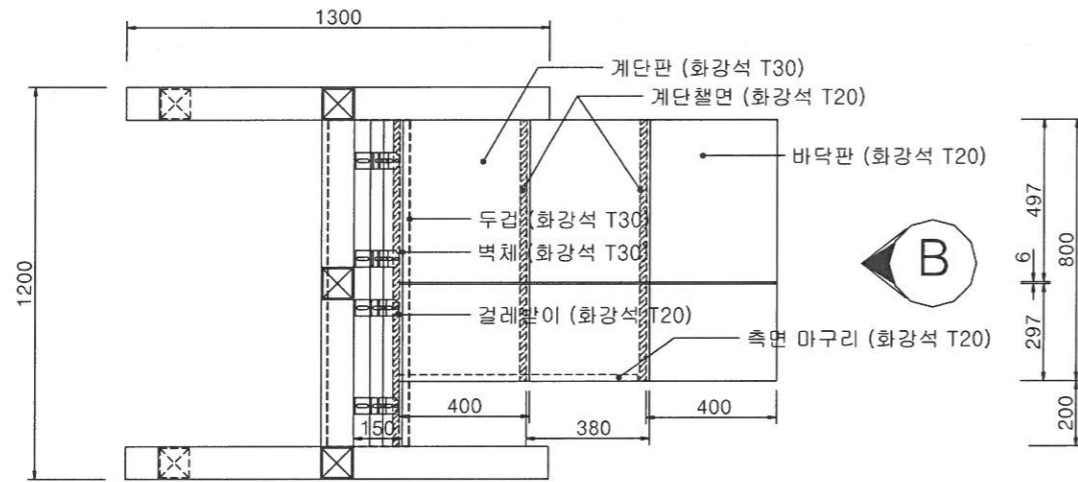


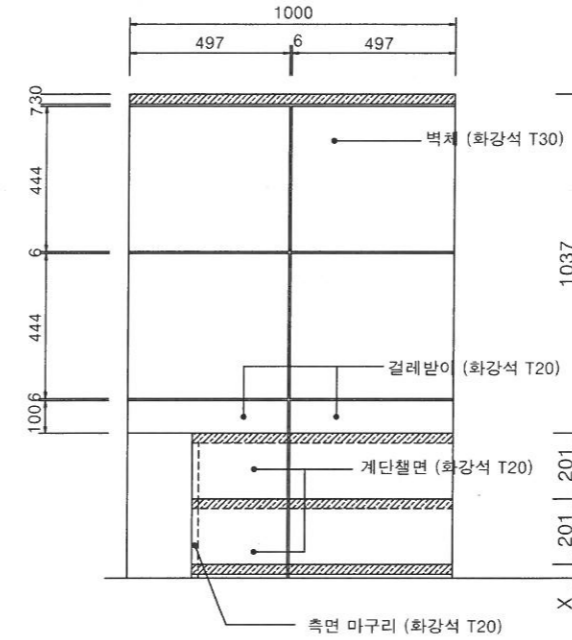
[공개]

3. 도면

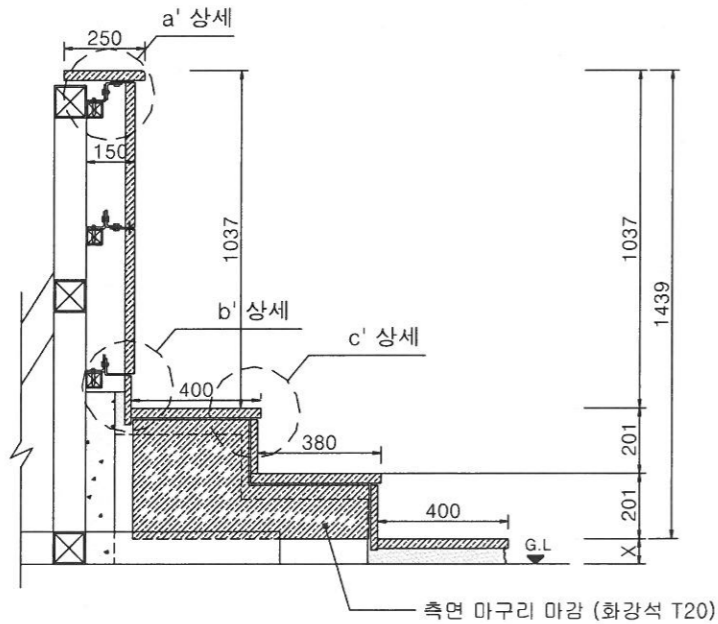
자격종목	석공기능사	과제명	계단실	척도	N.S
------	-------	-----	-----	----	-----



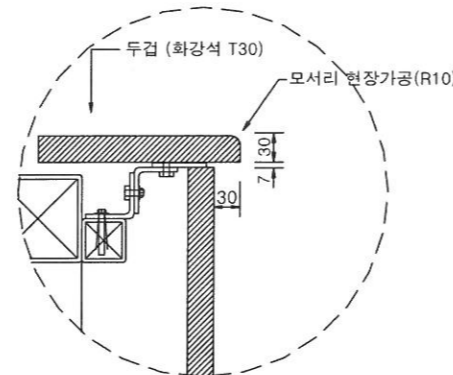
평면도



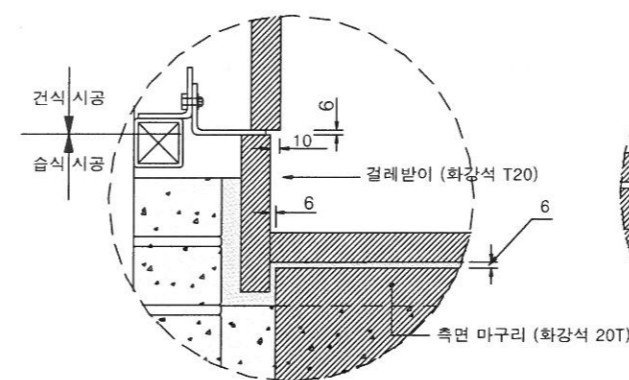
B 방향 입면도



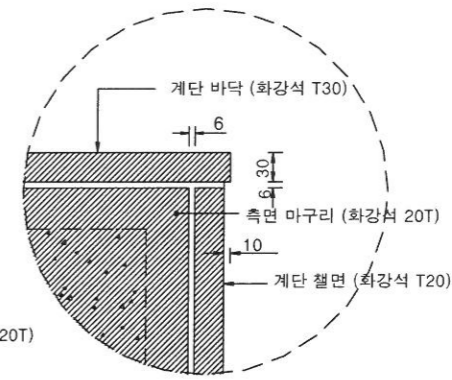
A 방향 입면도



a' 상세도



b' 상세도



c' 상세도