

[공개]

국가기술자격 실기시험문제

자 격 종 목	철근 기능사	과 제 명	기둥, 보의 배근
---------	--------	-------	-----------

※ 문제지는 시험종료 후 본인이 가져갈 수 있습니다.

비번호		시험일시		시험장명	
-----	--	------	--	------	--

※ 시험시간 : 3시간 30분

1. 요구사항

※ 지급된 재료를 사용하여 철근가공 조립 규정에 맞게 도면과 같이 가공 조립하시오.

가. 철근의 피복두께 : 30mm

나. 주근의 정착길이 : 인장철근 40d, 압축철근 25d

※ 인장철근의 정착길이는 상부 기둥 외곽선, 압축철근의 정착길이는 하부 기둥 외곽선을 기준으로 합니다.

다. “C1” 과 “C2” 의 가새근은 서로 방향이 다르게 배근하여야 합니다.

라. 철근은 지급재료 손실이 없도록 절단하여 철근이음이 없도록 작업합니다.

마. 갈고리 및 정착길이 등은 수험자가 계산하여 조립합니다.

바. 보 주근은 기둥 중심선을 지나서 정착합니다.

사. 도면상의 임의 치수(A,B)는 다음의 3가지 유형 중 감독위원의 추첨을 통해 결정된 치수에 따라 작업합니다.

유 형		1	2	3
치 수	A	100mm	150mm	100mm
	B	150mm	100mm	100mm

[공개]

자 격 종 목	철 근 기 능 사	과 제 명	기동, 보의 배근
---------	-----------	-------	-----------

2. 수험자 유의사항

※ 다음 유의사항을 고려하여 요구사항을 완성하십시오.

- 1) 본인이 지참한 수공구와 지정된 시설만을 사용하여 작업합니다.
- 2) 본인이 지참한 공구 이외의 것을 타인으로부터 빌려 사용할 수 없습니다.
- 3) 실기시험을 위해 시험문제의 치수, 모양 등 형식에 맞추어 시험시간 시작 전에 제작한 공구 등(철근 지지대 포함)은 사용할 수 없으며, 사용 시 부정행위 처리됩니다.
- 4) 남은 철근을 이용하여 구조체가 흔들리거나 변형되지 않도록 고정할 수 있습니다.
- 5) 시험 중 타인과 잡담을 금하며, 안전사고가 있을 때에는 감점되므로 안전사고 예방에 유의하여야 합니다.
- 6) 시험 중 안전사고를 방지하기 위해 시험장에 안전화, 안전모를 지참하여야 하며, 일부라도 미지참 시 시험에 응시할 수 없습니다. 아울러, 시험장에 안전화, 안전모를 지참하였으나 작업 시 일부라도 착용하지 않았을 경우 감점됩니다.

※ 안전보호구는 KCS인증제품이어야 하며, 안전화에는 선심(toe-cap)이 부착되어 있어야 함

7) 다음 사항은 실력에 해당하여 채점 대상에서 제외됩니다.

- 가) 수험자 본인이 수험도중 시험에 대한 포기(기권) 의사를 표시한 경우
- 나) 지급된 재료 이외의 재료를 사용한 경우
- 다) 시험 중 시설·장비의 조작 또는 재료의 취급이 미숙하여 위해를 일으킬 것으로 시험위원 전원이 합의하여 판단한 경우
- 라) 안전화, 안전모 중 일부라도 미지참한 경우(응시 불가)
(※ 지참한 안전보호구 중 KCS인증제품이 아닌 것이 있거나, 선심(toe-cap)이 부착되지 않은 안전화를 지참한 경우 응시불가)
- 마) 시험시간 내에 요구사항을 완성하지 못한 경우
- 바) 시험시간 내에 제출된 작품이라도 다음과 같은 경우
 - (1) 요구사항을 준수하지 않거나 누락된 것이 있는 작품
 - (2) 시험문제(도면 포함)의 치수내용에 대해 치수오차가 대근, 늑근 가공의 경우 $\pm 10\text{mm}$ 이상, 기타 $\pm 20\text{mm}$ 이상인 경우
 - (3) 완성된 작품이 도면과 상이한 경우
 - (4) 철근이음이 있는 경우

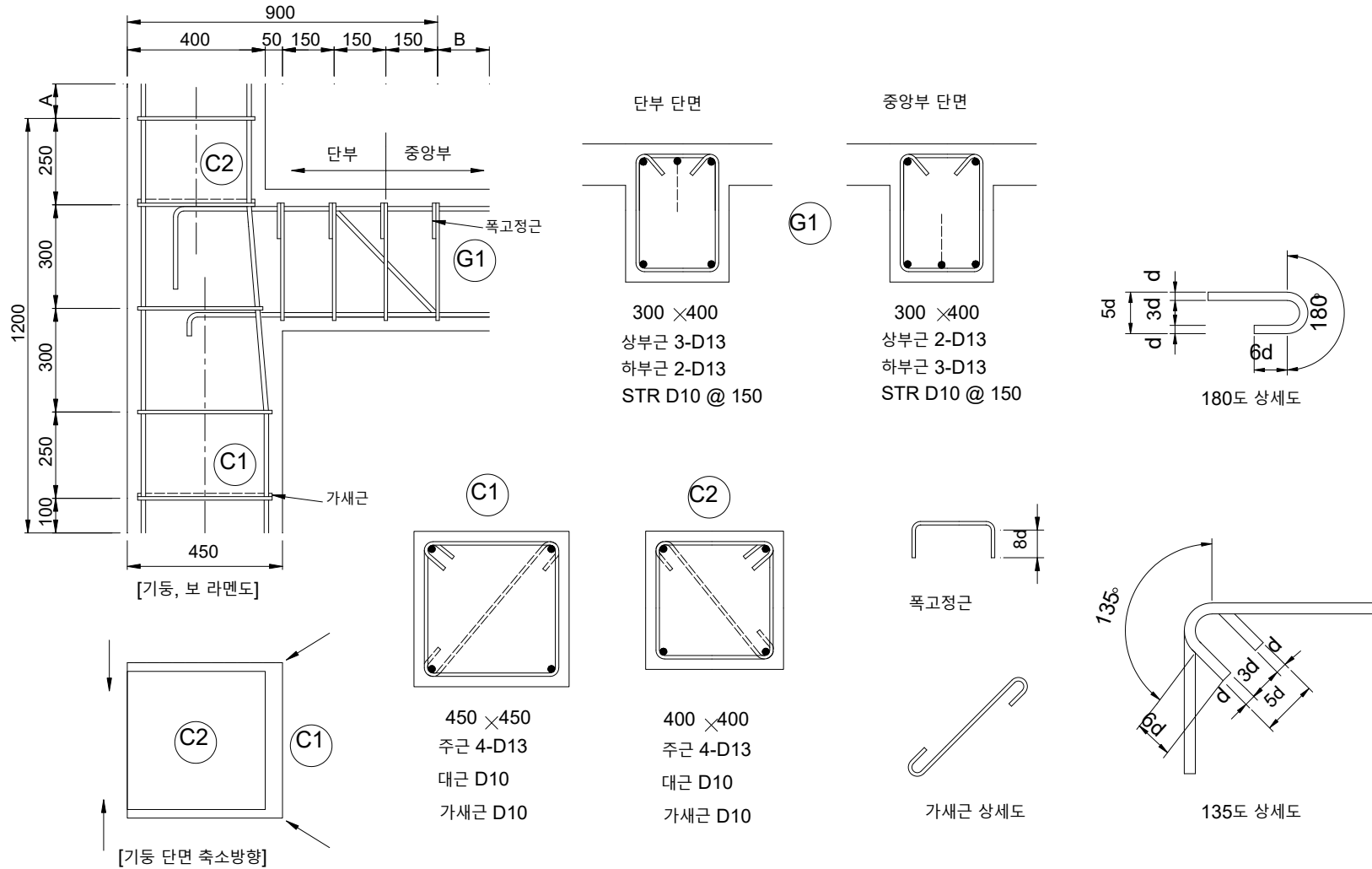
※ 국가기술자격 시험문제는 저작권법상 보호되는 저작물이고, 저작권자는 한국산업인력공단입니다. 문제의 일부 또는 전부를 무단 복제, 배포, (전자) 출판 하는 등 저작권을 침해하는 일체의 행위를 금합니다.

※ <국가기술자격 부정행위 예방 캠페인 : “부정행위, 묵인하면 계속됩니다.”>

[공개]

3. 도면

자격종목	철근기능사	과제명	기둥, 보의 배근	척도	N.S
------	-------	-----	-----------	----	-----



[공개]

4. 지급재료목록

자격종목	철근기능사
------	-------

일련 번호	재 료 명	규 격	단 위	수 량	비 고
1	이형철근	D13×4m	개	4	
2	이형철근	D10×4m	개	4	
3	결속선	#20	kg	1.0	

※ 국가기술자격 실기시험 지급재료는 시험종료 후(기권, 결시자 포함) 수험자에게 지급하지 않습니다.