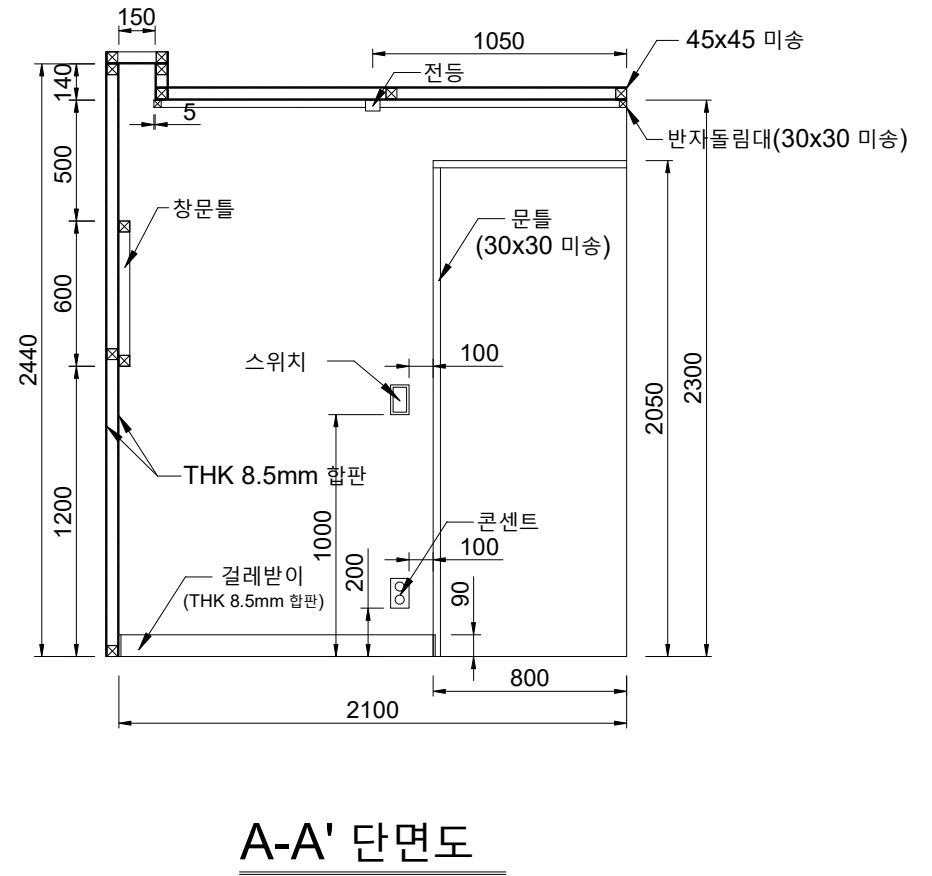
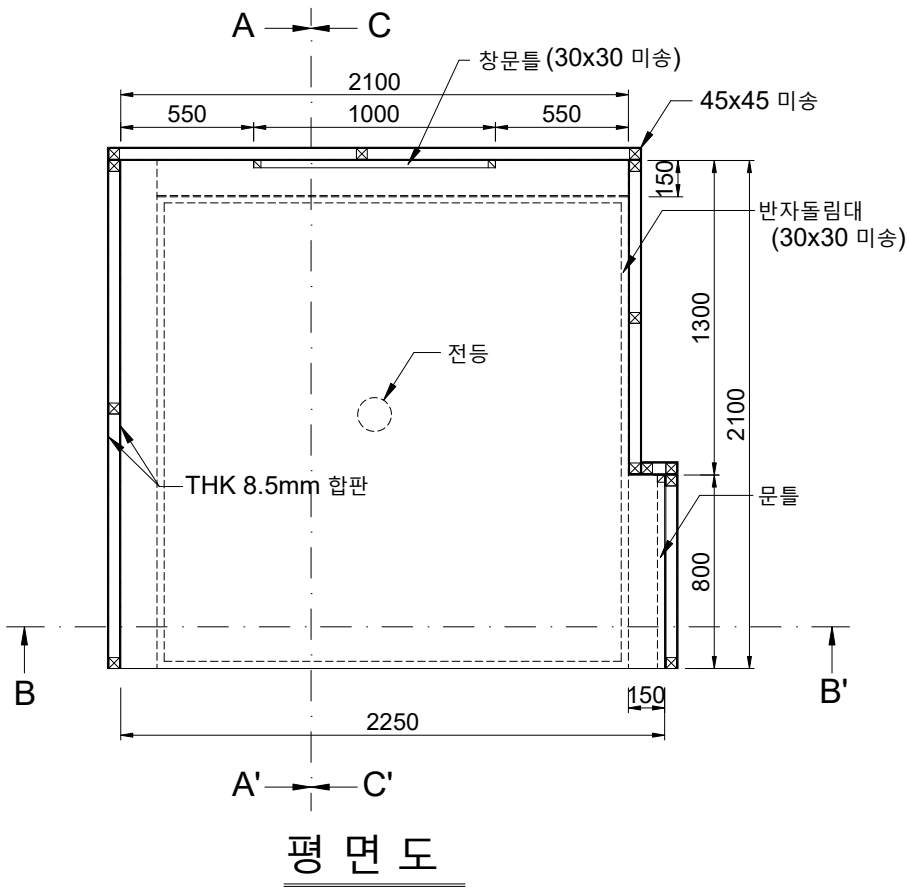
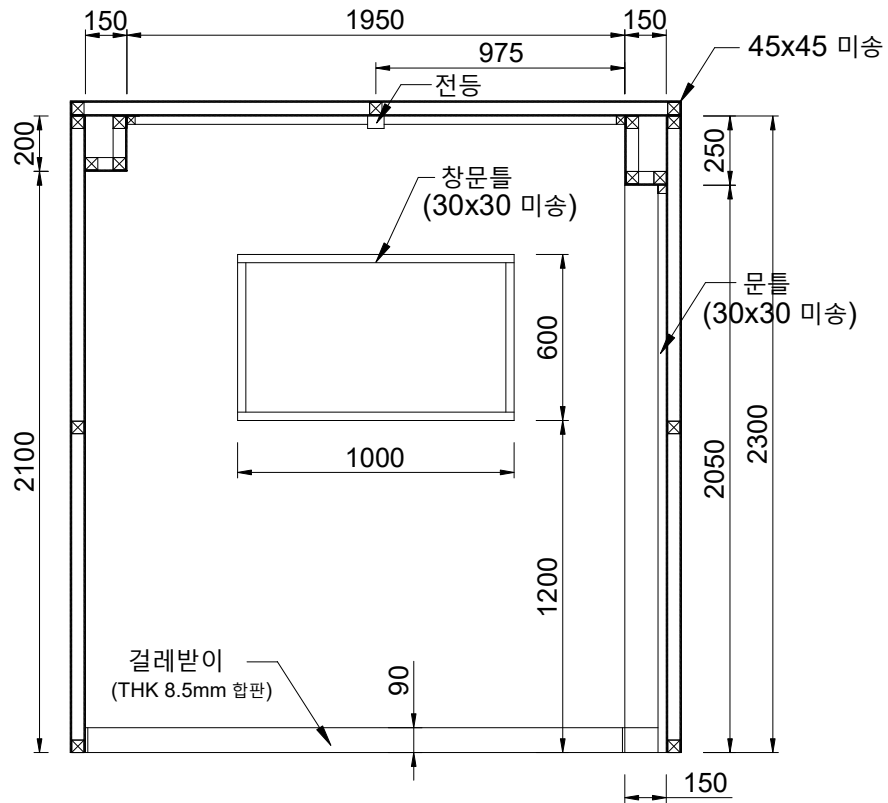


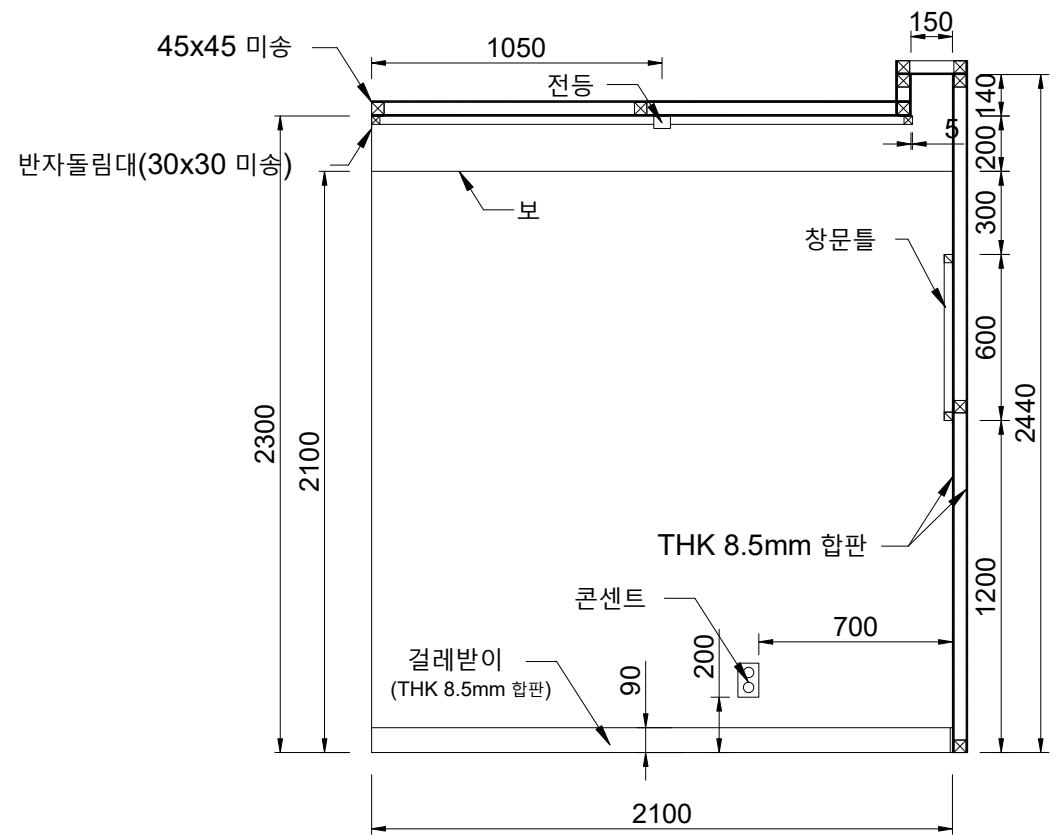
□ 도배기능사 가설물 도면(2025년 기능사 제1회부터 적용)

※ 실제 시험장에 설치된 가설물 치수는 도면과 상이할 수 있습니다.





B-B' 단면도



C-C' 단면도

- ※ 전등은 리셉터클(원형 $\varnothing 53.5\text{mm}$, 높이 45mm 정도)만 설치
- ※ 스위치(76×123×7mm 정도), 콘센트(매입형, 76×123×9mm 정도) 설치
 - 스위치, 콘센트는 덮개를 분리하여 작업할 수 있도록 설치
- ※ 합판 이음 개소는 벽면당 1개소가 되도록 제작
- ※ 가설물 구조는 임의로 변경 가능하나, 실내 내부 구성 및 크기 등은 변경할 수 없음