

# [공개]

## 국가기술펙사격 실기시험문제

|      |         |     |        |
|------|---------|-----|--------|
| 자격종목 | 건축목공기능사 | 과제명 | 경사지붕 창 |
|------|---------|-----|--------|

※문제지는 시험종료 후 본인이 가져갈 수 있습니다.

|     |  |      |  |      |  |
|-----|--|------|--|------|--|
| 비번호 |  | 시험일시 |  | 시험장명 |  |
|-----|--|------|--|------|--|

※시험시간 : 5시간

### 1. 요구사항

※ 도면과 같은 경사지붕 창의 현치도를 작성하고 주어진 재료를 사용하여 작품을 완성하십시오.

(단, 창호부분에 대한 현치도 작성은 채점기준에 의한 평가에서 제외되며, 불필요한 경우 작성하지 않아도 무방함, 창호부재간의 결합은 못으로 고정)

### 2. 수험자 유의사항

※ 다음 유의사항을 고려하여 요구사항을 완성하십시오.

- 1) 수험자 인적사항의 작성은 흑색 필기구만 사용하여야 합니다.
- 2) 안전모 및 안전화를 반드시 착용하여야 하고, 모든 작업은 안전수칙에 따라 진행되어야 하며, 시험이 종료되면 주변을 깨끗이 정리정돈 후 작업 중 발생한 폐자재는 지급된 쓰레기봉투를 활용하여 정리합니다.(단, 현치도 작성 작업에 한하여 필요에 따라 안전모 및 안전화 미착용 가능)

※ 안전보호구는 KCS인증제품이어야 하며, 안전화에는 선심(toe-cap)이 부착되어 있어야 함

- 3) 시험장시설 중 전동기계(수압대패, 둥근톱기계 등)는 사용 불가합니다.
- 4) 안전커버가 필수로 장착되어 있어야 하는 전동기계 중 안전커버를 일시탈거하거나 미부착된 장비는 사용이 불가합니다.
- 5) 다음 사항은 실격에 해당하여 채점 대상에서 제외됩니다.
  - 수험생 본인이 수험 도중 시험에 대한 기권 의사를 표현하는 경우
  - 안전모 및 안전화를 착용하지 않고 작업한 경우(단, 현치도 작성 작업은 적용 제외, 지참한 안전보호구 중 KCS인증제품이 아닌 것이 있거나, 선심(toe-cap)이 부착되지 않은 안전화를 지참한 경우 응시불가)
  - 안전커버 등이 미부착되어 안전사고 발생이 우려되는 장비를 사용하여 작업한 경우
  - 지참준비물 목록 외 전동기계를 사용하여 작업한 경우
  - 지급된 재료 이외의 재료를 사용한 경우

# [공개]

|      |         |     |        |
|------|---------|-----|--------|
| 자격종목 | 건축목공기능사 | 과제명 | 경사지붕 창 |
|------|---------|-----|--------|

- 시험 중 시설·장비의 조작 또는 재료의 취급이 미숙하여 위해를 일으킬 것으로 예상되어 시험위원 전원이 합의한 경우
  - 타인의 공구를 빌려 사용한 경우
  - 시험장 시설 중 수압대패, 둥근톱기계 등 목공용 기계를 사용하여 작업하였을 경우 (단, 자동대패기계는 허용)
  - 중간작업과정 생략 또는 특정부분 작업을 원활히 하기 위하여 지급된 재료 이외의 재료를 사용하여 수험자가 별도로 제작한 지그(jig) 등을 사용한 경우 (단, M.D.F 도판을 훼손하여 지그의 형태로 제작하여 사용하는 경우는 실격)
  - 시험시간 내에 요구사항을 완성하지 못한 경우
  - 요구사항의 작업요소 중 누락된 것이 있는 작품 (※ 작성한 현치도로 부재제작 및 조립이 불가능한 경우 포함)
  - 채점기준표의 치수대상항목에 대해 치수오차  $\pm 10\text{mm}$  이상일 경우
  - 완성된 작품이 도면과 상이한 경우
- 6) 톱질을 한 가공면에 끝질을 하거나 연마를 위한 줄 또는 사포(연마지)를 사용하여 작업 결과물을 보정하는 등의 행위를 할 경우 채점기준 내 해당항목을 0점 처리합니다.
- 7) 복장상태 불량, 작업 중 안전수칙 미준수, 집진커버가 부착되지 않은 각도절단기 사용 시 감점처리 됩니다.
- 8) 가공완료 후 중간채점에 소요되는 시간은 시험시간에서 제외합니다.
- 중간채점 완료 후 작업결과를 수정할 경우 채점기준 내 해당항목을 0점 처리합니다.
- 9) 절단(자르기) 기능이 있는 기계 사용 시 각 부재의 기본각도(30도, 45도, 60도, 90도)에만 사용가능하며, 이외의 다른 각은 수공구를 사용하여 작업합니다. 이를 위반하여 작업하였을 경우 채점기준 내 해당항목을 0점 처리합니다.

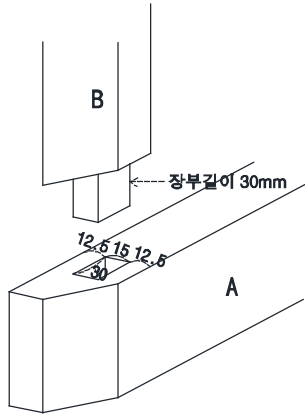
※ 국가기술자격 시험문제는 저작권법상 보호되는 저작물이고, 저작권자는 한국산업인력공단입니다. 시험문제의 일부 또는 전부를 무단 복제, 배포, (전자) 출판하는 등 저작권을 침해하는 일체의 행위를 금합니다.

<국가기술자격 부정행위 예방 캠페인 : “부정행위, 묵인하면 계속됩니다.”>

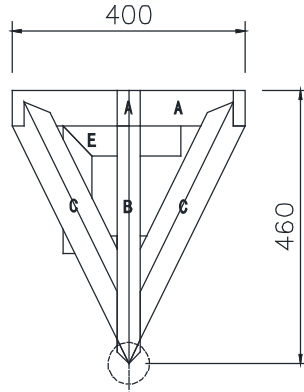
# [공개]

## 3. 도면

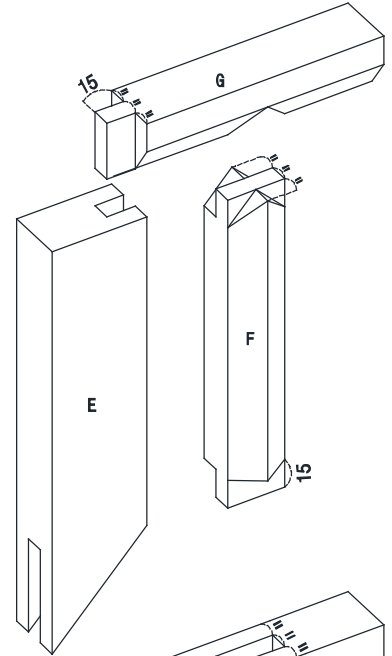
|      |         |     |        |    |     |
|------|---------|-----|--------|----|-----|
| 자격종목 | 건축목공기능사 | 과제명 | 경사지붕 창 | 척도 | N.S |
|------|---------|-----|--------|----|-----|



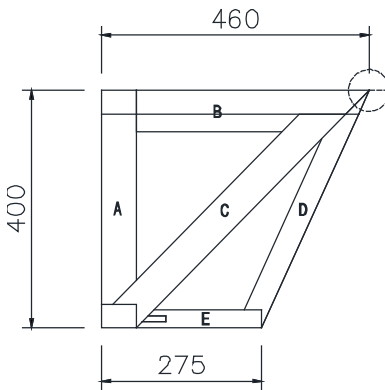
기동 장부 상세



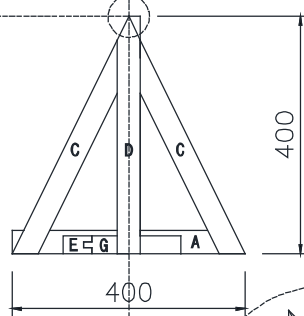
배면도



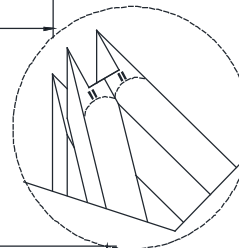
창호상세



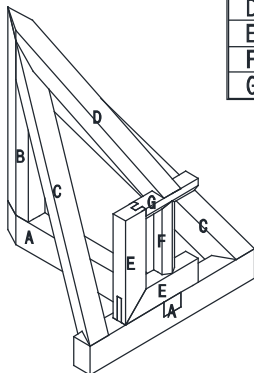
좌측면도



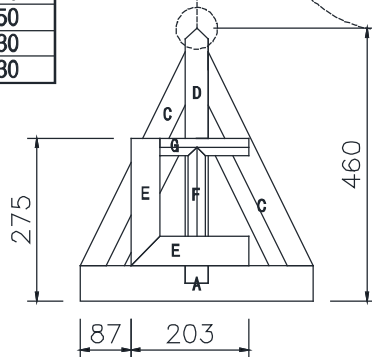
평면도



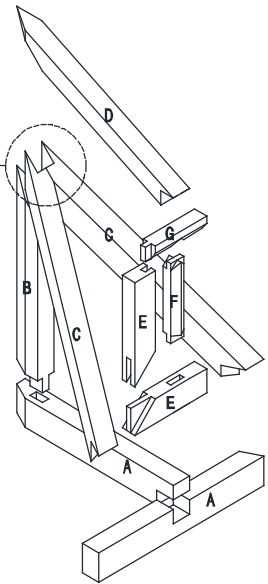
| 재료 목록 |         |
|-------|---------|
| A     | 40 X 60 |
| B     | 40 X 70 |
| C     | 40 X 60 |
| D     | 40 X 40 |
| E     | 30 X 50 |
| F     | 30 X 30 |
| G     | 30 X 30 |



완성도



정면도



조립도-2

# [공개]

## 4. 지급재료 목록

|  |      |         |
|--|------|---------|
|  | 자격종목 | 건축목공기능사 |
|--|------|---------|

| 일련<br>번호 | 재 료 명 | 규 격           | 단 위 | 수 량 | 비 고              |
|----------|-------|---------------|-----|-----|------------------|
| 1        | 미송각재  | 42 × 62 × 500 | 개   | 2   | 함수율19%이하         |
| 2        | 미송각재  | 42 × 72 × 500 | 개   | 1   | "                |
| 3        | 미송각재  | 42 × 62 × 650 | 개   | 2   | "                |
| 4        | 미송각재  | 42 × 42 × 550 | 개   | 1   | "                |
| 5        | 미송각재  | 32 × 52 × 300 | 개   | 2   | "                |
| 6        | 미송각재  | 32 × 32 × 400 | 개   | 1   | "<br>(2개 부재로 활용) |
| 7        | 못     | 75mm          | 개   | 10  |                  |
| 8        | 못     | 50mm          | 개   | 20  |                  |
| 9        | 못     | 25mm          | 개   | 10  |                  |
| 10       | M.D.F | 900x900x3     | 장   | 1   | 현치도용             |
| 11       | 쓰레기봉투 | 100L          | 개   | 1   | 폐자재 정리용          |
| 12       |       |               |     |     |                  |
| 13       |       |               |     |     |                  |
| 14       |       |               |     |     |                  |
| 15       |       |               |     |     |                  |
| 16       |       |               |     |     |                  |
| 17       |       |               |     |     |                  |
| 18       |       |               |     |     |                  |
| 19       |       |               |     |     |                  |
| 20       |       |               |     |     |                  |
| 21       |       |               |     |     |                  |

※ 국가기술자격 실기시험 지급재료는 시험종료 후(기권, 결시자 포함) 수험자에게 지급하지 않습니다.