

# [공개]

## 국가기술자격 실기시험문제

자격종목	거푸집기능사	과제명	원기둥
------	--------	-----	-----

※문제지는 시험종료 후 본인이 가져갈 수 있습니다.

비번호		시험일시		시험장명	
-----	--	------	--	------	--

※시험시간 : 6시간

### 1. 요구사항

※ 주어진 도면과 지급된 재료로 다음 조건에 맞게 기둥거푸집 현치도를 작성 후 제작하시오.

※ 4-3페이지 도면상 A의 치수는 아래 형별 중 시험 직전 감독위원이 지정한 형별의 치수를 도면에 기록하여 작업합니다.

구분	1형 치수	2형 치수	3형 치수	4형 치수
A	490	500	510	520

(단위 : mm)

[조건]

- 1) 수직재 널 16본은 두께, 폭, 높이 등이 모두 동일한 치수가 되게 현치도를 작성한 후 가공하여 조립합니다.
- 2) 수직재 널 상호간의 맞춤은 현치도에 나타난 경사도에 따라 맞댄맞춤으로 합니다.
- 3) 내측의 평활도를 위해 내부판재(수직재 널 16본)에 한하여 4면 마감 작업합니다.
- 4) 덧판의 못박기는 도면에 표기된 개수에 상관없이 부재의 조깅 현상이 발생하지 않는 범위 내에서 부재의 흔들림이 없도록 최대한 단단하게 작업합니다.
- 5) 도면의 고정재(25×25×700)는 완성된 작품의 변형으로 인한 채점 시 불이익을 방지하기 위해 제공되는 재료로써 설치 여부는 수험자가 결정하며, 고정재 및 고정재의 설치여부는 채점대상과는 무관합니다.
- 6) 기타 명시된 조건 이외의 사항은 도면에 표시된 내용에 준합니다.

### 2. 수험자 유의사항

※ 다음 유의사항을 고려하여 요구사항을 완성하시오.

- 1) 수험자 인적사항의 작성은 흑색 필기구만 사용하여야 합니다.
- 2) 안전모 및 안전화를 반드시 착용하여야 하고, 모든 작업은 안전수칙에 따라 진행되어야 하며, 시험이 종료되면 주변을 깨끗이 정리정돈 후 작업 중 발생한 폐자재는 지급된 쓰레기봉투를 활용하여 정리합니다.

※ 안전보호구는 KCS인증제품이어야 하며, 안전화에는 선심(toe-cap)이 부착되어 있어야 함

- 3) 시험장시설 중 전동기계(자동대패, 둥근톱기계 등)는 사용 불가합니다.

# [공개]

자격종목	거푸집기능사	과제명	원기등
------	--------	-----	-----

4) 부재가공 및 조립작업 시 4-3페이지 도면에 표기된 허용된 공구 또는 기계만 사용가능하며, 이외 전동기계는 사용 불가합니다. 단, 아래의 전동기계의 경우 사용기준을 참고하시기 바랍니다.

구분	사용 기준	
각도절단기	안전커버 미부착 시	사용불가
	집진커버 미부착 시	감정처리
수압대패	안전커버 미부착 시	사용불가
수압대패의 직각면 가공 : 부재의 단면형태를 직각(각 모서리 90도)으로 만들기 위한 가공작업을 의미		

5) 다음 사항은 실격에 해당하여 채점 대상에서 제외됩니다.

- 수험생 본인이 수험 도중 시험에 대한 기권 의사를 표현하는 경우
- 안전모 및 안전화를 착용하지 않고 작업한 경우(※ 지참한 안전보호구 중 KCS인증제품이 아닌 것이 있거나, 선심(toe-cap)이 부착되지 않은 안전화를 지참한 경우 응시불가)
- 지급된 재료 이외의 재료를 사용한 경우
- 시험 중 시설·장비의 조작 또는 재료의 취급이 미숙하여 위해를 일으킬 것으로 예상되어 시험위원 전원이 합의한 경우
- 타인의 공구를 빌려 사용한 경우
- 부재별 허용되지 않는 목공용 기계를 사용하거나, 수압대패를 부재의 직각면 가공용도 이외의 작업을 하였을 경우(4-3페이지 참고)
  - ※ 수압대패를 수직재널의 물매(경사면 제작)작업에 사용 시 실격처리
- 시험장 시설 중 자동대패, 수압대패 등 목공용 기계를 사용하여 작업하였을 경우
- 중간작업과정 생략 또는 특정부분 작업을 원활히 하기 위하여 수험자가 지급된 재료 이외의 재료를 사용하여 사전에 별도로 제작한 지그(jig) 등을 사용한 경우 (단, M.D.F 도판을 훼손하여 지그의 형태로 제작하여 사용하는 경우는 실격)
- 시험시간 내에 요구사항을 완성하지 못한 경우
- 부재의 조립누락으로 사용이 불가능하거나 조립이 되었더라도 정상적인 거푸집의 기능을 발휘할 수 없는 작품
  - (※ 작성한 현치도로 부재제작 및 조립이 불가능한 경우 포함)
- 채점기준표의 치수대상항목에 대해 치수오차 ±10mm 이상일 경우
- 완성된 작품이 도면과 상이한 경우

6) 작업 결과물을 보정하기 위하여 사포(연마지), 줄 등을 사용하여 연마 작업행위를 할 경우 채점기준 내 해당항목을 0점 처리합니다.

7) 복장상태 불량, 작업 중 안전수칙 미준수 시 감정처리 됩니다.

※ 국가기술자격 시험문제는 저작권법상 보호되는 저작물이고, 저작권자는 한국산업인력공단입니다. 시험문제의 일부 또는 전부를 무단 복제, 배포, (전자) 출판하는 등 저작권을 침해하는 일체의 행위를 금합니다. <국가기술자격 부정행위 예방 캠페인 : “부정행위, 묵인하면 계속됩니다.”>

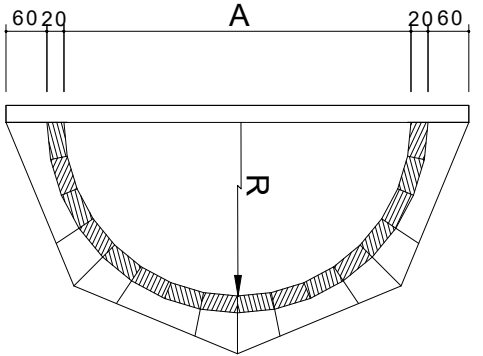
# [공개]

## 3. 도면

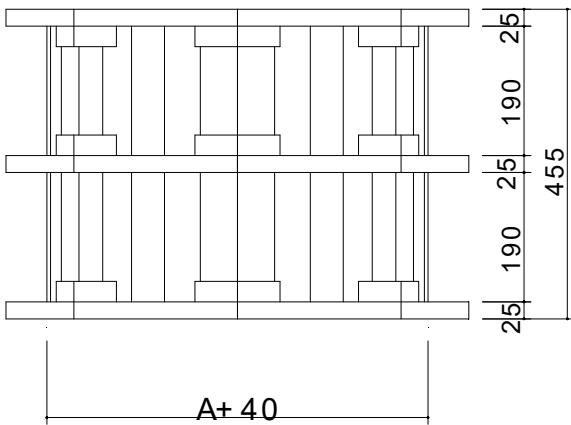
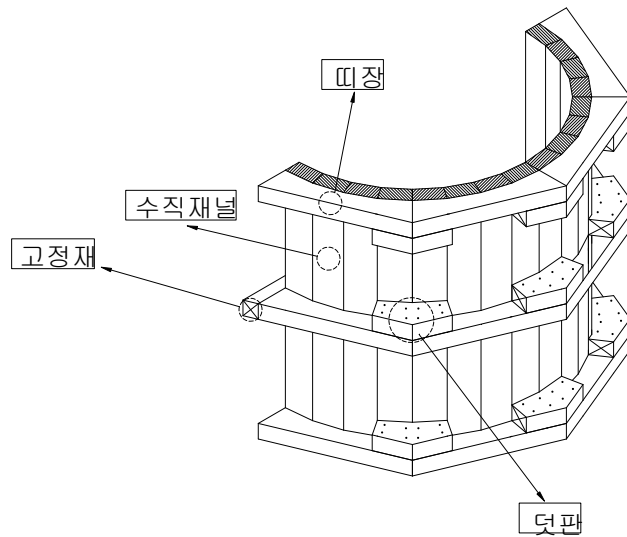
자격종목	거푸집기능사	과제명	원기둥	척도	N.S
------	--------	-----	-----	----	-----

[부재별 사용가능한 공구 및 기계]

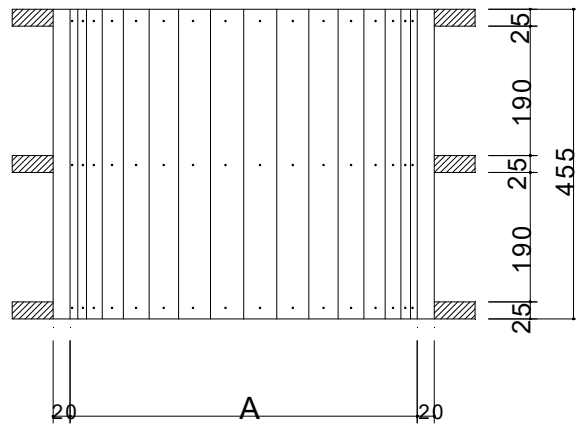
- 1.수직재널 : 수공구 또는 휴대용 전기대패, 자동대패, 수압대패(직각면 가공에 한정하여 사용가능), 각도절단기, 전동드릴만 사용가능, 이외 전동기계 사용불가
- 2.띠장 및 덧판 : 수공구 또는 직쏘기, 밴드쏘(목공용), 전동드릴만 사용가능, 이외 전동기계 사용불가



평면도



정면도



내면도

# [공개]

## 4. 지급재료 목록

자격종목	거푸집기능사
------	--------

일련 번호	재 료 명	규 격	단 위	수 량	비 고
1	미송	25x60x490	개	16	함수율 19%이하
2	미송	25x75x600	개	6	"
3	미송	25x75x450	개	3	"
4	미송	25x25x700	개	1	고정재
5	못	40mm	개	160	
6	M.D.F	900 × 900 × 3	장	1	현치도용
7	쓰레기봉투	100L	개	1	폐자재 정리용
8					
9					
10					
11					
12					
13					
14					
15					
16					
17					
18					
19					
20					
21					
22					

※ 국가기술자격 실기시험 지급재료는 시험종료 후(기권, 결시자 포함) 수험자에게 지급하지 않습니다.